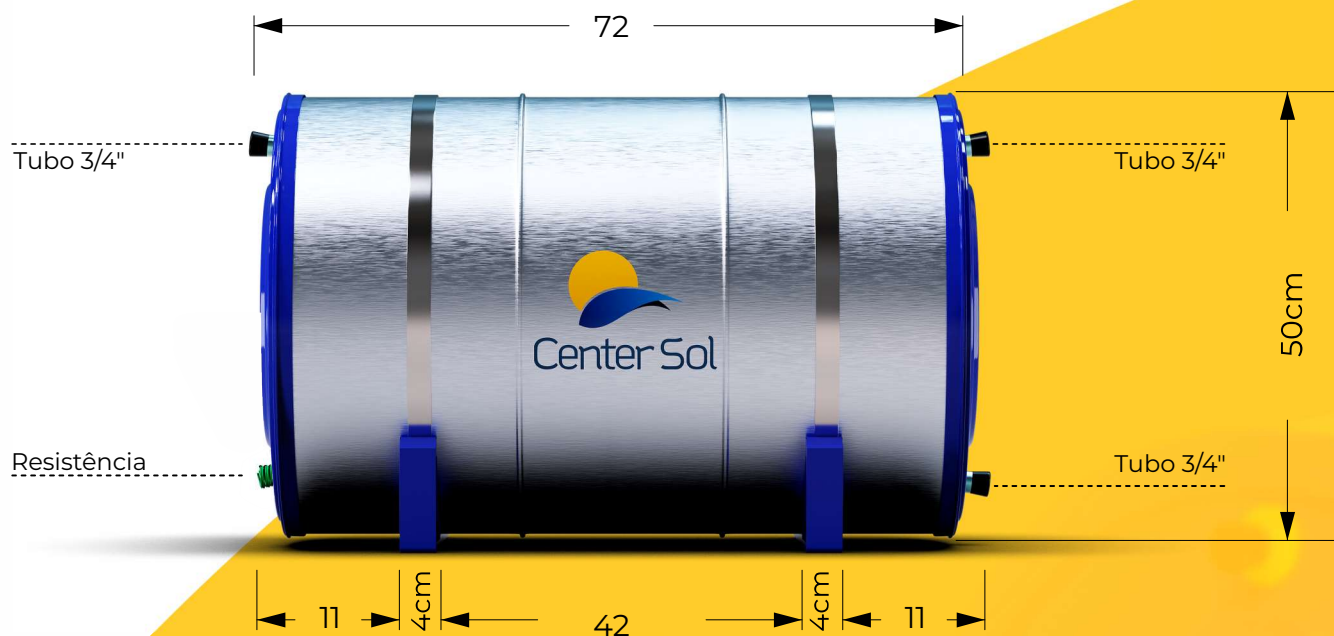


Medidas Reservatórios Baixa Pressão



Tabela de Medidas

BAIXA PRESSÃO	BITOLAS (POL)	RESISTÊNCIA (WATTS)	TERMOSTATOS	ESPESSURA CH INOX CORPO	ESPESSURA CH INOX TAMPA	DIAMETRO ØMT	COMP. CORPO	COMP. TUBO A TUBO
100 BP	3 - 3/4" POLEGADAS	1 - 3 MIL	120 16A	0,4	0,5	0,50	0,72MT	0,82MT
200 BP	4 - 3/4" POLEGADAS	1 - 3 MIL	120 16A	0,4	0,5	0,50	1,34MT	1,48MT
300 BP	3 - 1" E 1 - 3/4"	1 - 3 MIL	60 16A	0,4	0,5	0,70	1,03MT	1,20MT
400 BP	3 - 1" E 1 - 3/4"	1 - 3 MIL	60 16A	0,4	0,5	0,70	1,34MT	1,50MT
500 BP	3 - 1" E 1 - 3/4"	1 - 3 MIL	60 16A	0,4	0,5	0,70	1,63MT	1,80MT
600 BP	3 - 1" E 1 - 3/4"	1 - 3 MIL	60 16A	0,4	0,5	0,70	1,93MT	2,10MT
800 BP	3 - 1" E 1 - 3/4"	1 - 3 MIL	60 16A	0,4	0,5	0,70	2,54MT	2,70MT
1050 BP	3 - 1" E 1 - 3/4"	1 - 5 MIL	60 16A	0,4	0,5	0,70	3,15MT	3,29MT
1500 BP Ø1,00	4 - 1"	2 - 3 MIL	30 16A	0,4	0,5	1,00	2,26MT	2,52MT
1500 BP Ø1,16	2 - 1.1/2" E 2 - 1"	2 - 5 MIL	30 16A	0,5	0,8	1,16	1,67MT	1,93MT
2000 BP Ø1,00	4 - 1"	2 - 5 MIL	30 16A	0,8	1,2	1,00	2,98MT	3,24MT
2000 BP Ø1,16	2 - 1.1/2" E 2 - 2"	2 - 5 MIL	30 16A	0,5	0,8	1,16	2,10MT	2,46MT
2500 BP Ø1,00	4 - 1"	2 - 5 MIL	30 16A	0,8	1,2	1,00	3,70MT	3,96MT
2500 BP Ø1,16	2 - 1.1/2" E 2 - 2"	4 - 3 MIL	60 16A	0,5	0,8	1,16	2,73MT	2,99MT
3000 BP Ø1,00	2 - 1.1/4" E 2 - 1"	2 - 5 MIL	30 16A	0,8	1,2	1,00	4,32MT	4,68MT
3000 BP Ø1,16	2 - 1.1/2" E 2 - 2"	4 - 3 MIL	60 16A	0,8	1,2	1,16	3,10MT	3,36MT
3500 BP Ø1,16	2 - 1.1/2" E 2 - 2"	4 - 5 MIL	30 16A	0,8	1,2	1,16	3,5MT	3,86MT
4000 BP Ø1,16	2 - 1.1/2" E 2 - 2"	4 - 5 MIL	30 16A	0,8	1,2	1,16	4,10MT	4,36MT
4500 BP Ø1,16	2 - 1.1/2" E 2 - 2"	4 - 5 MIL	30 16A	0,8	1,2	1,16	4,5MT	4,86MT
5000 BP Ø1,16	2 - 1.1/2" E 2 - 2"	4 - 5 MIL	30 16A	0,8	1,2	1,16	5,10MT	5,36MT



Tampa A

Tampa B

Tubo 3/4"

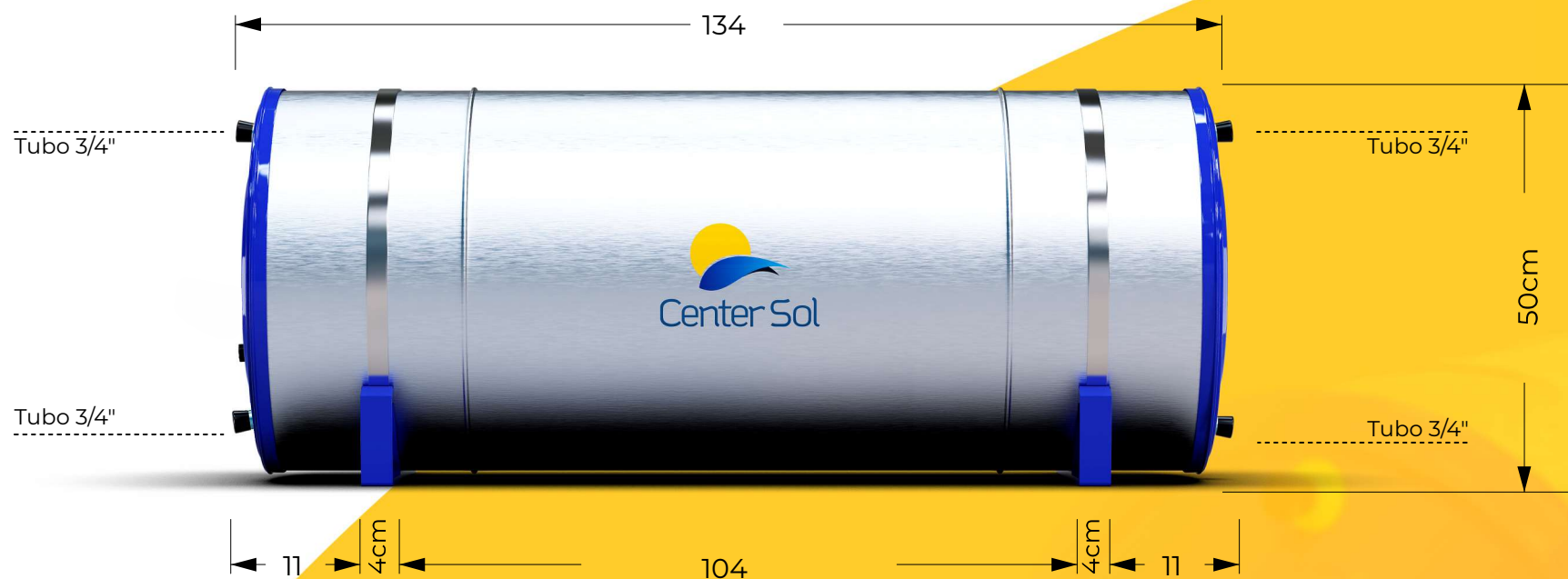
Tubo 3/4"

Resistência

Tubo 3/4"

Descrição: **Reservatório 100 LT BP**
 Chapa da Tampa: **0,5mm**
 Chapa do Corpo: **0,4mm**
 Comprimento do Corpo Externo: **0,72Mt**
 Comprimento Inteiro C/os Tubos: **0,82Mt**
 Altura: **50cm**
 Resistência: **3.000 Mil W**
Termostato: 0120-16A
 Peso Vazio: **11,6Kg**





Tampa A

Tampa B

Tubo 3/4"

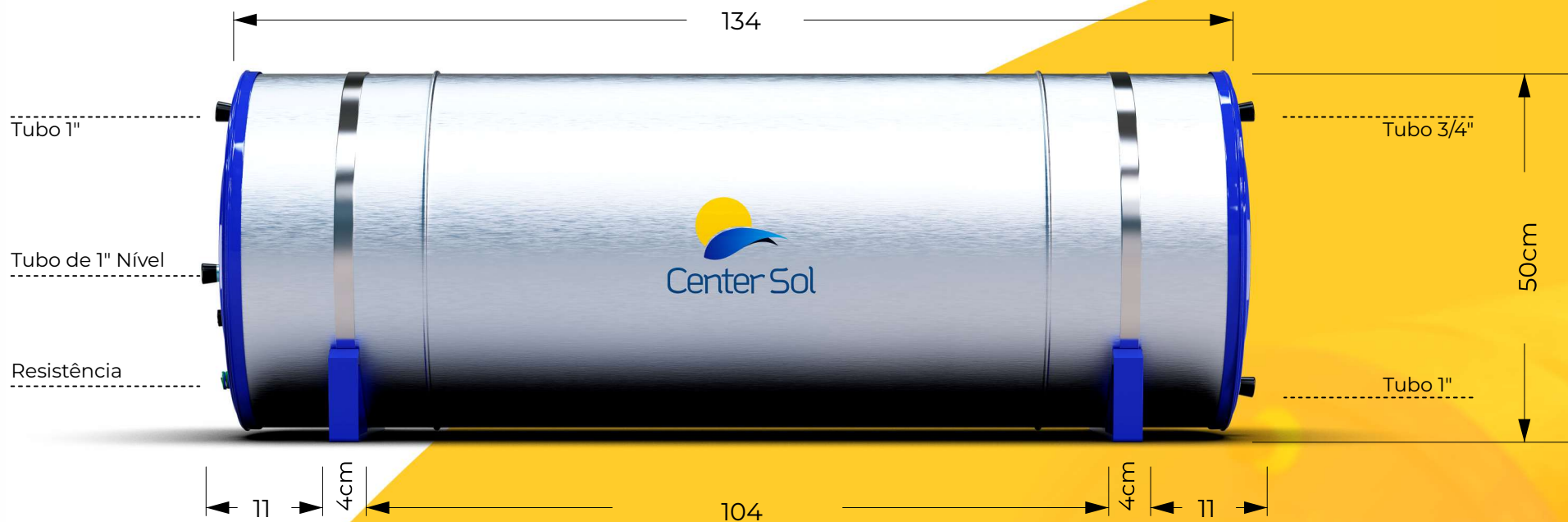
Tubo 3/4"

Tubo 3/4"

Tubo 3/4"

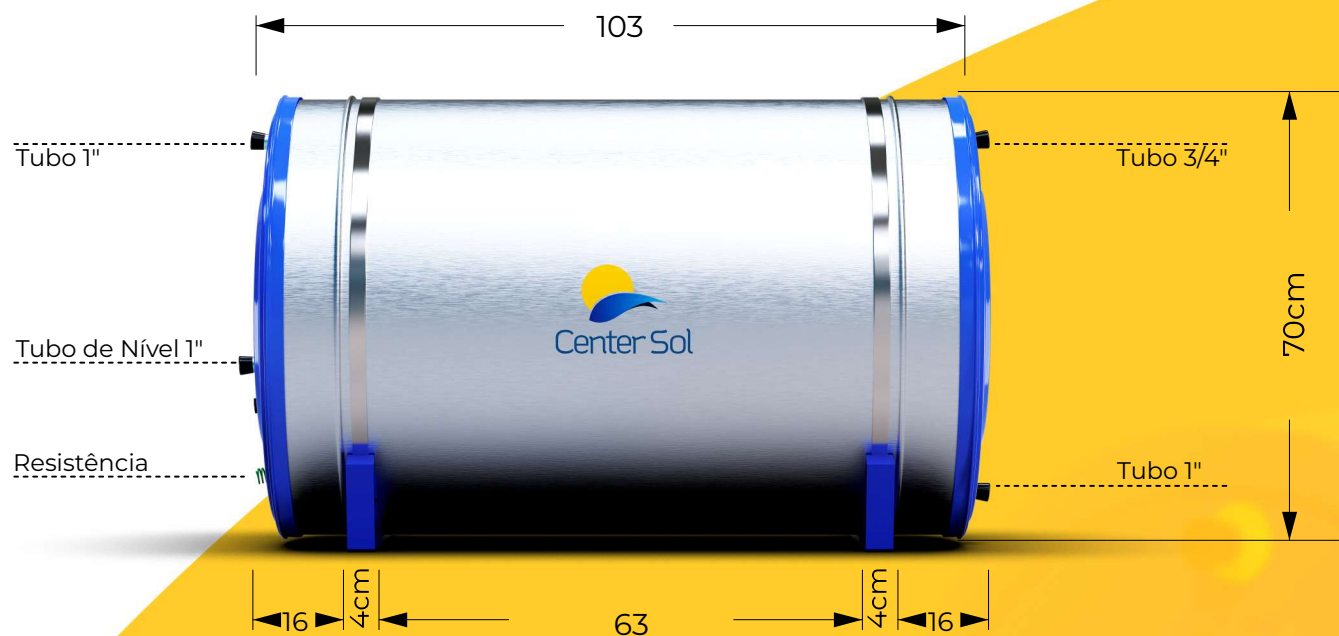
Descrição: **Reservatório 200 LT BP**
 Chapa da Tampa: **0,5mm**
 Chapa do Corpo: **0,4mm**
 Comprimento do Corpo Externo: **1,34Mt**
 Comprimento Inteiro C/os Tubos: **1,48Mt**
 Altura: **50cm**
Sem Resistência
 Peso Vazio: **18,9Kg**





Descrição: **Reservatório 200 LT BP**
 Chapa da Tampa: **0,5mm**
 Chapa do Corpo: **0,4mm**
 Comprimento do Corpo Externo: **1,34Mt**
 Comprimento Inteiro C/ os Tubos: **1,48Mt**
 Altura: **50cm**
 Resistência: **3.000 Mil W**
Termostato: 0-120-16A
 Peso Vazio: **18,9Kg**





Tampa A

Tampa B



Descrição: **Reservatório 300 LT BP**

Chapa da Tampa: **0,5mm**

Chapa do Corpo: **0,4mm**

Comprimento do Corpo Externo: **1,03Mt**

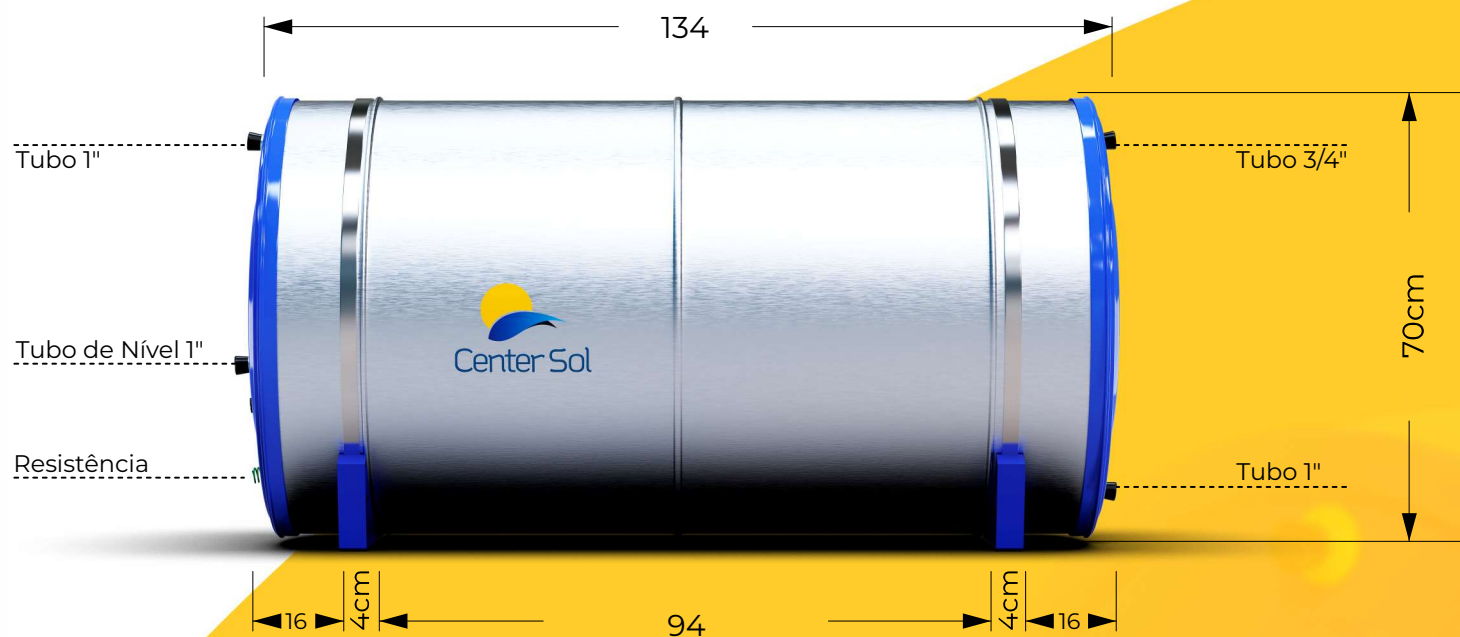
Comprimento Inteiro C/os Tubos: **1,17 Mt**

Altura: **70cm**

Resistência: **3.000 Mil W**

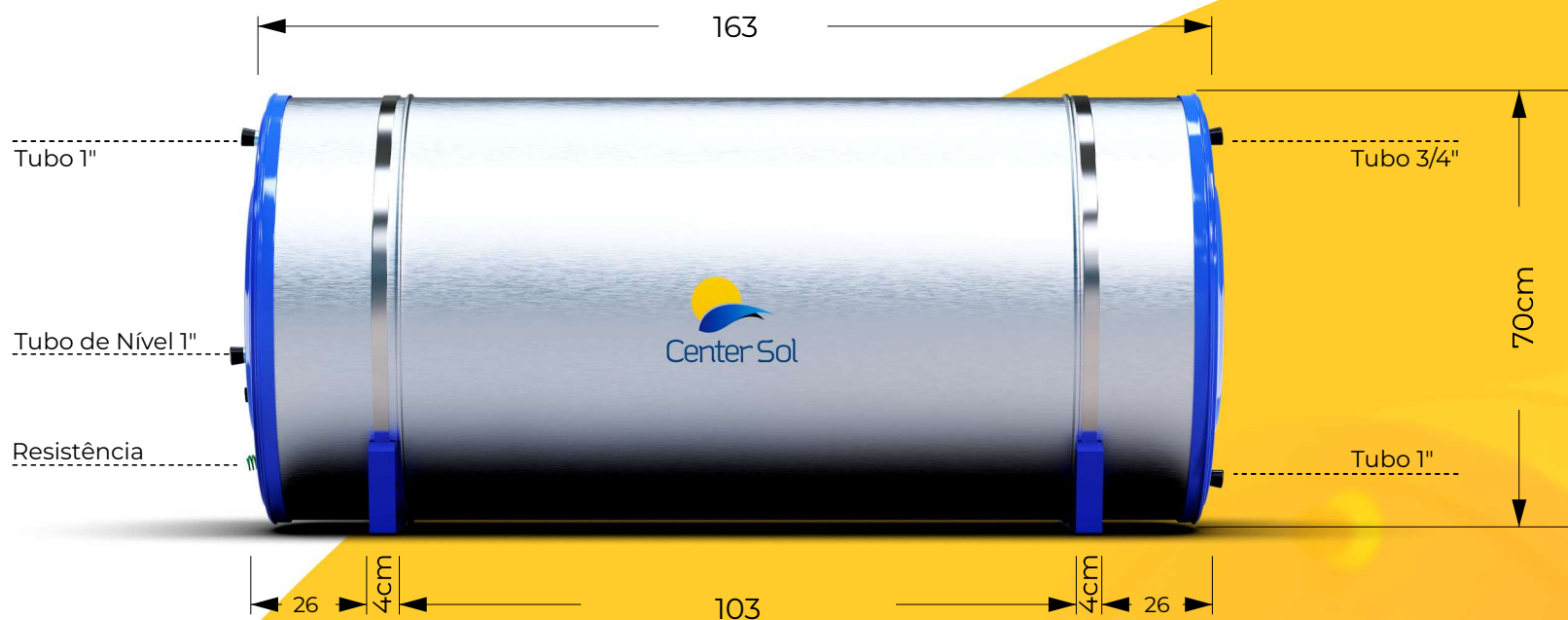
Termostato: 0,60-16A

Peso Vazio: **23,5Kg**



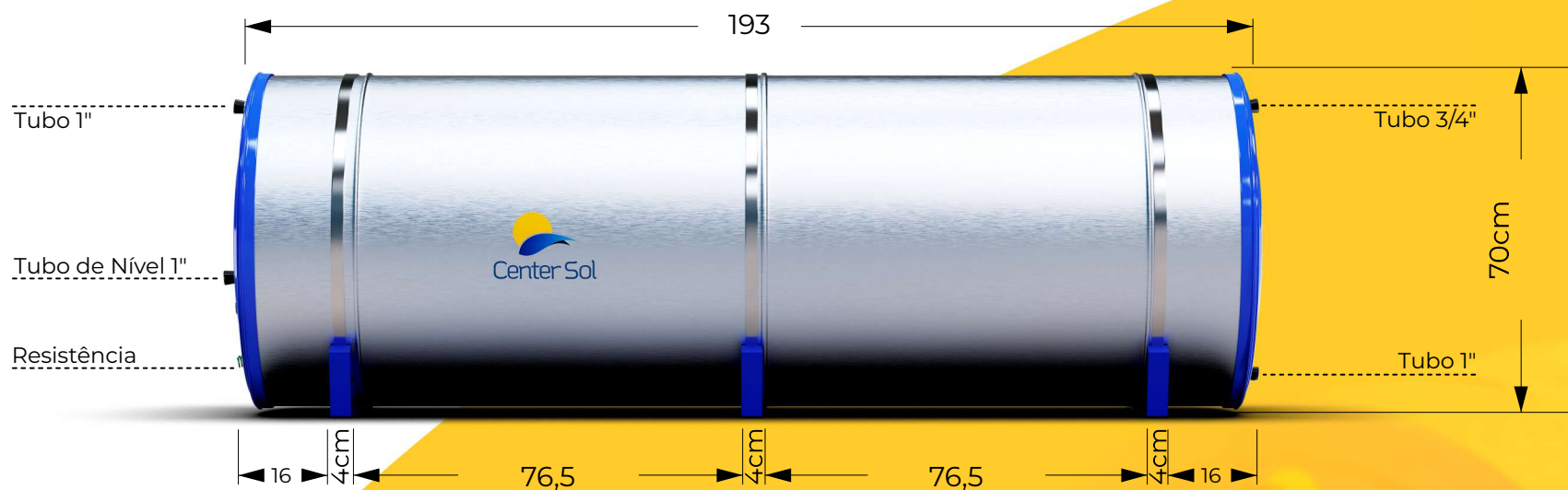
Descrição: **Reservatório 400 LT BP**
 Chapa da Tampa: **0,5mm**
 Chapa do Corpo: **0,4mm**
 Comprimento do Corpo Externo: **1,34Mt**
 Comprimento Inteiro C/os Tubos: **1,48 Mt**
 Altura: **70cm**
 Resistência: **3.000 Mil W**
Termostato: 0,60-16A
 Peso Vazio: **29Kg**





Descrição: **Reservatório 500 LT BP**
 Chapa da Tampa: **0,5mm**
 Chapa do Corpo: **0,4mm**
 Comprimento do Corpo Externo: **1,63Mt**
 Comprimento Inteiro C/os Tubos: **1,77 Mt**
 Altura: **70cm**
 Resistência: **3.000 Mil W**
Termostato: 0,60-16A
 Peso Vazio: **35,6Kg**



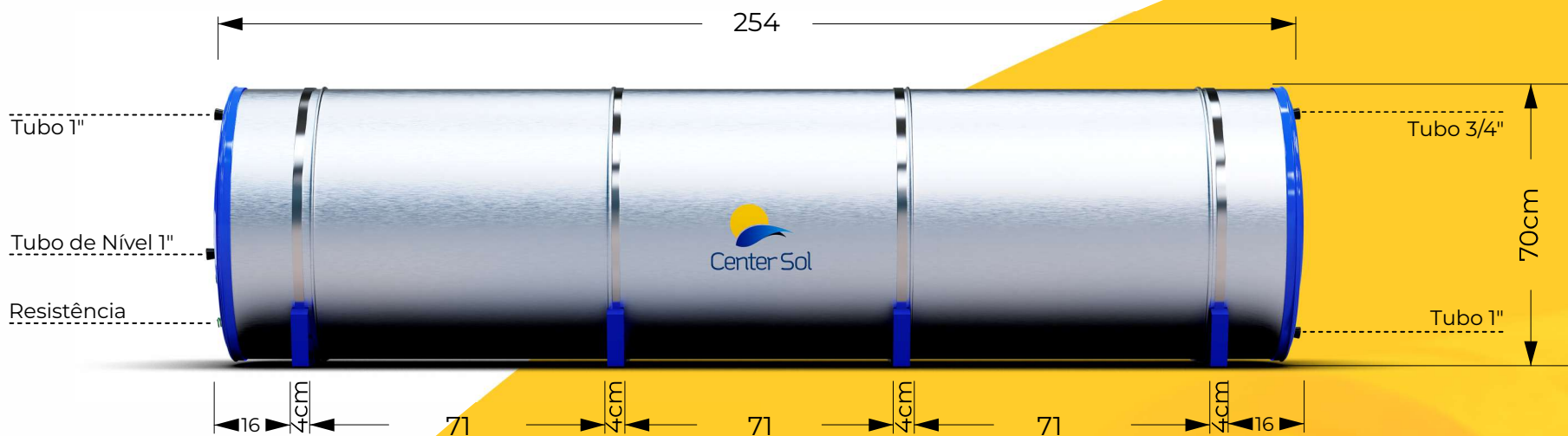


Tampa A

Tampa B

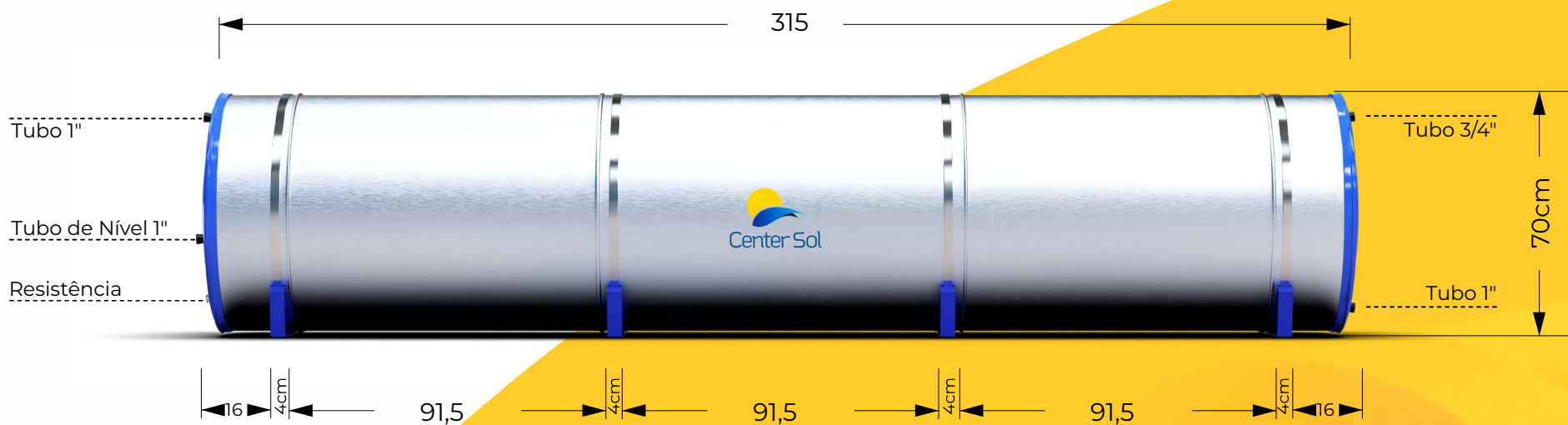


Descrição: **Reservatório 600 LT BP**
 Chapa da Tampa: **0,5mm**
 Chapa do Corpo: **0,4mm**
 Comprimento do Corpo Externo: **1,93Mt**
 Comprimento Inteiro C/os Tubos: **2,07 Mt**
 Altura: **70cm**
 Resistência: **3.000 Mil W**
Termostato: 0,60-16A
 Peso Vazio: **41,5Kg**



Descrição: **Reservatório 800 LT BP**
 Chapa da Tampa: **0,5mm**
 Chapa do Corpo: **0,4mm**
 Comprimento do Corpo Externo: **2,54Mt**
 Comprimento Inteiro C/os Tubos: **2,68 Mt**
 Altura: **70cm**
 Resistência: **3.000 Mil W**
Termostato: 0,60-16A
 Peso Vazio: **53,3Kg**





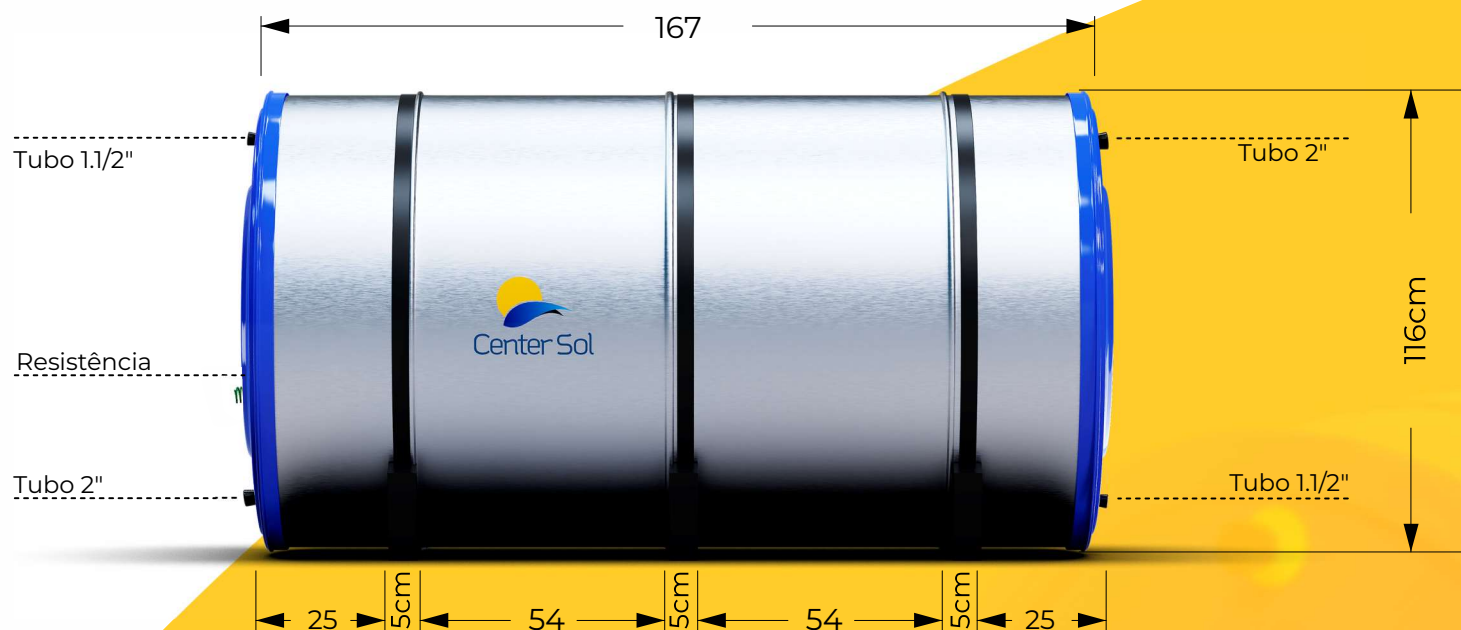
Descrição: **Reservatório 1050 LT BP**
 Chapa da Tampa: **0,5mm**
 Chapa do Corpo: **0,4mm**
 Comprimento do Corpo Externo: **3,15Mt**
 Comprimento Inteiro C/os Tubos: **3,29 Mt**
 Altura: **70cm**
 Resistência: **5.000 Mil W**
Termostato: 0,60-16A
 Peso Vazio: **62,8 KG**





Descrição: **Reservatório 1500 LT BP**
 Chapa da Tampa: **0,8mm Aço 304**
 Chapa do Corpo: **0,5mm Aço 304**
 Comprimento do Corpo Externo: **2,26Mt**
 Comprimento Inteiro C/os Tubos: **2,52 Mt**
 Altura: **1Mt**
 Resistência: **3.000 Mil W**
Termostato: 0,60-16A
 Peso Vazio: **99,0 KG**





Tampa A

Tampa B



Descrição: **Reservatório 1500 LT BP**

Chapa da Tampa: **1,2mm Aço 304**

Chapa do Corpo: **0,8mm Aço 304**

Comprimento do Corpo Externo: **1,67Mt**

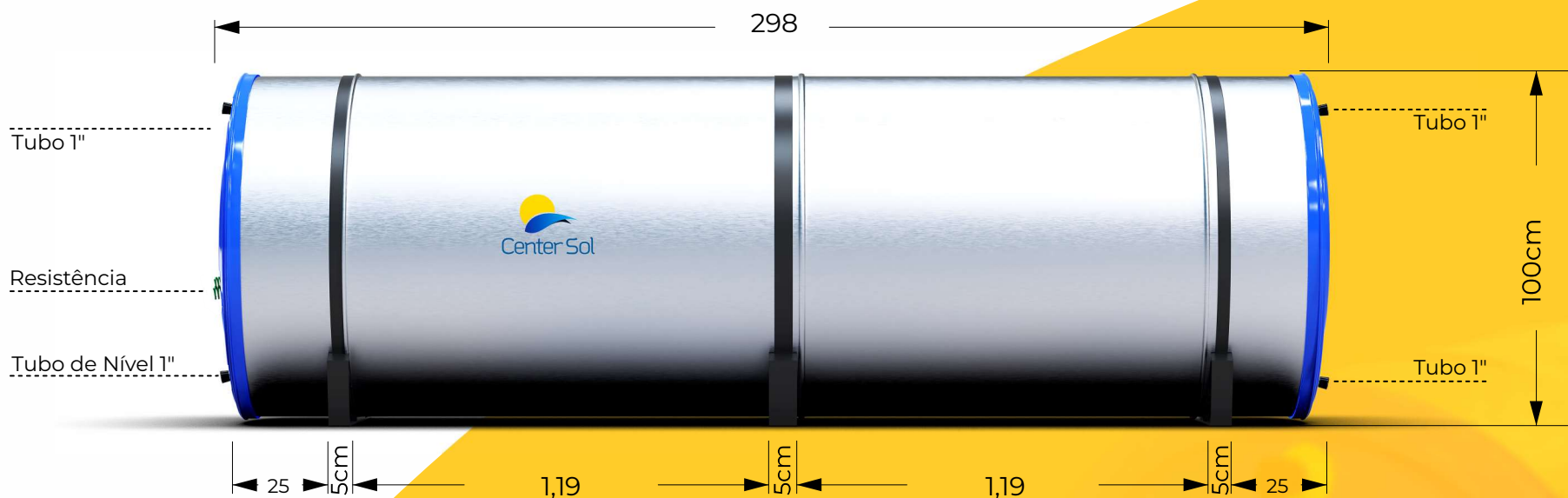
Comprimento Inteiro C/os Tubos: **1,93 Mt**

Altura: **1,16Mt**

Resistência: **3.000 Mil W**

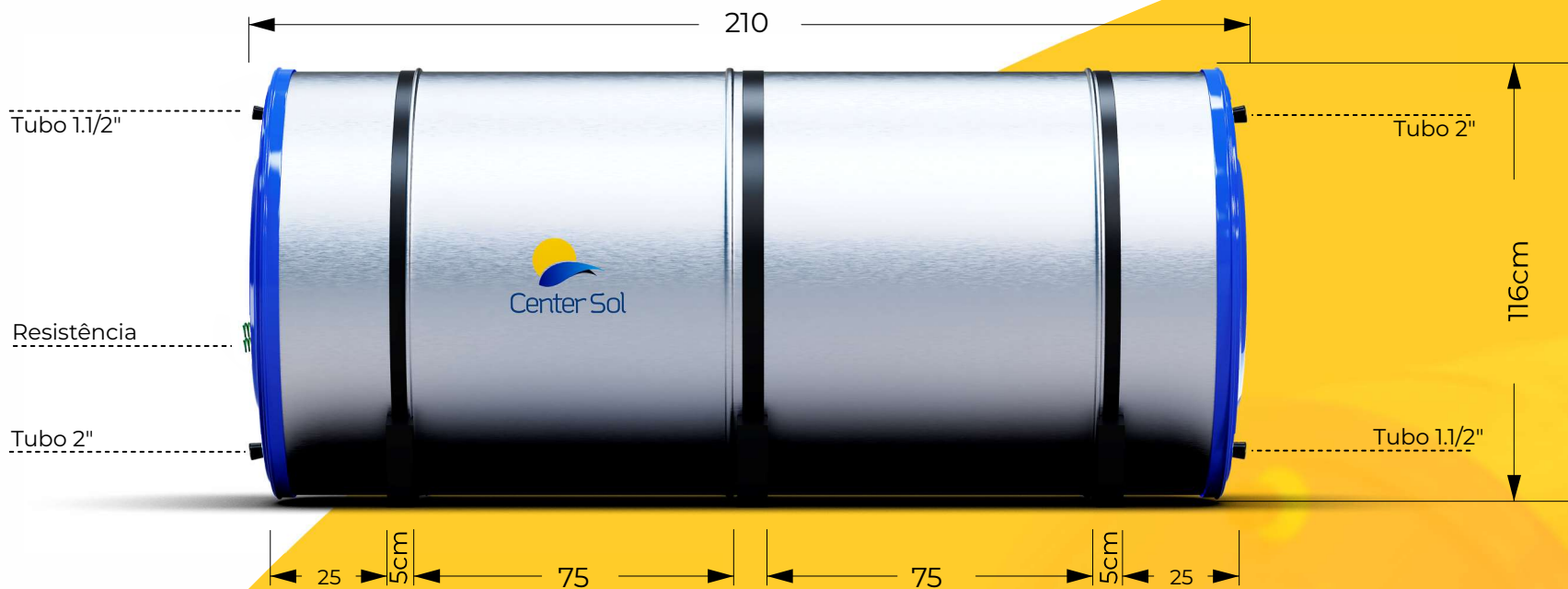
Termostato: 0,60-16A

Peso Vazio: **125,0 KG**



Descrição: **Reservatório 2000 LT BP D. 1,00**
 Chapa da Tampa: **0,8mm Aço 304**
 Chapa do Corpo: **0,5mm Aço 304**
 Comprimento do Corpo Externo: **2,98Mt**
 Comprimento Inteiro C/os Tubos: **3,24 Mt**
 Altura: **1Mt**
2 Resistências 5.000 Mil W
2 Termostatos 0,60-30A
 Peso Vazio: **125,0 KG**





Tampa A

Tampa B



Descrição: **Reservatório 2000 LT BP D. 1,16**

Chapa da Tampa: **1,2mm Inox 304**

Chapa do Corpo: **0,5mm Inox 304**

Comprimento do Corpo Externo: **2,10Mt**

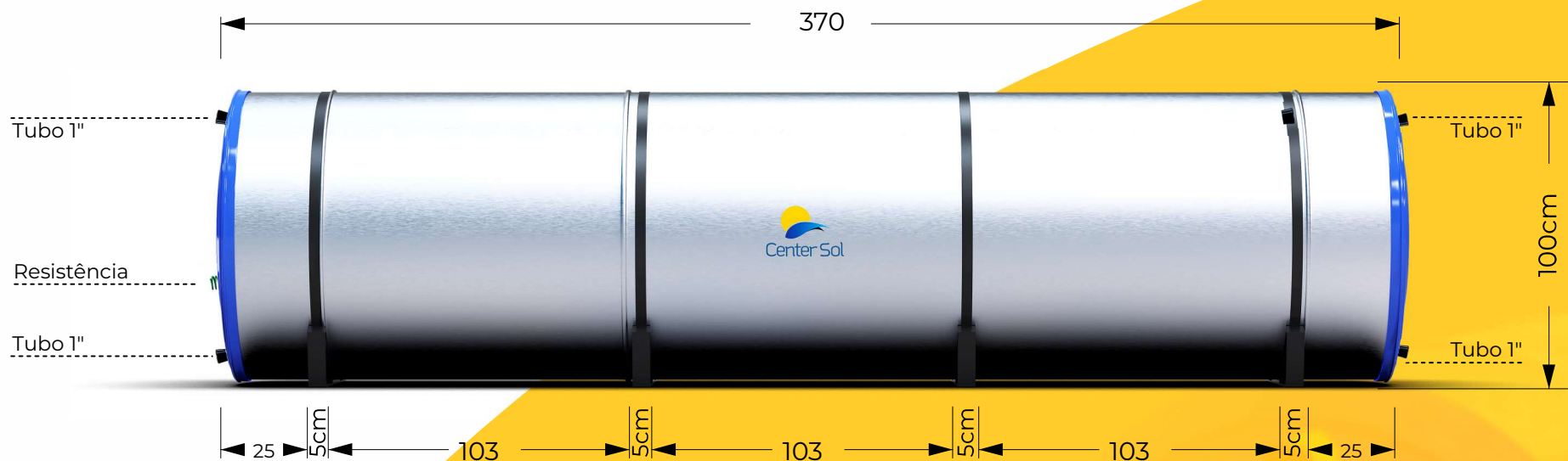
Comprimento Inteiro C/os Tubos: **2,46 Mt**

Altura: **1,16Mt**

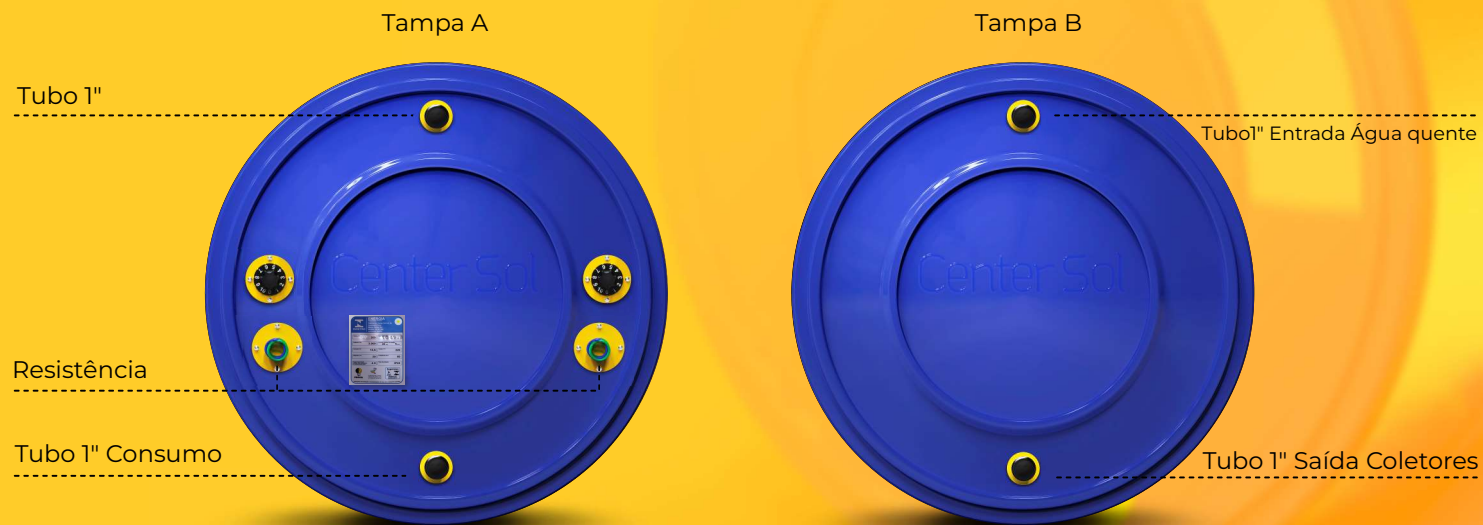
2 Resistências 3.000 Mil W

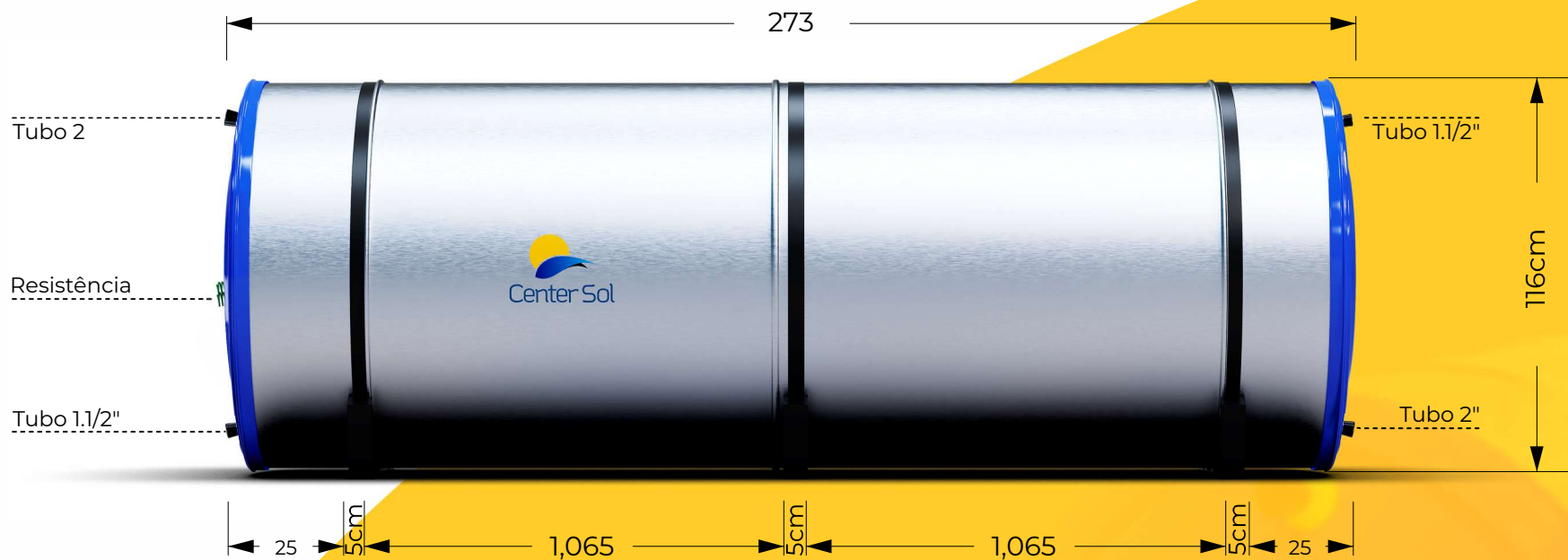
2 Termostatos 0,60-16A

Peso Vazio: **125,0 KG**



Descrição: **Reservatório 2000 LT BP D. 100**
 Chapa da Tampa: **0,8mm**
 Chapa do Corpo: **0,5mm**
 Comprimento do Corpo Externo: **3,70Mt**
 Comprimento Inteiro C/os Tubos: **3,96 Mt**
 Altura: **1,00Mt**
2 Resistências 5.000 Mil W
2 Termostatos 0,60-30A
 Peso Vazio: **160Kg**





Tampa A

Tampa B



Descrição: **Reservatório 2500 LT BP D. 1,16**

Chapa da Tampa: **1,2mm**

Chapa do Corpo: **0,8mm**

Comprimento do Corpo Externo: **2,73Mt**

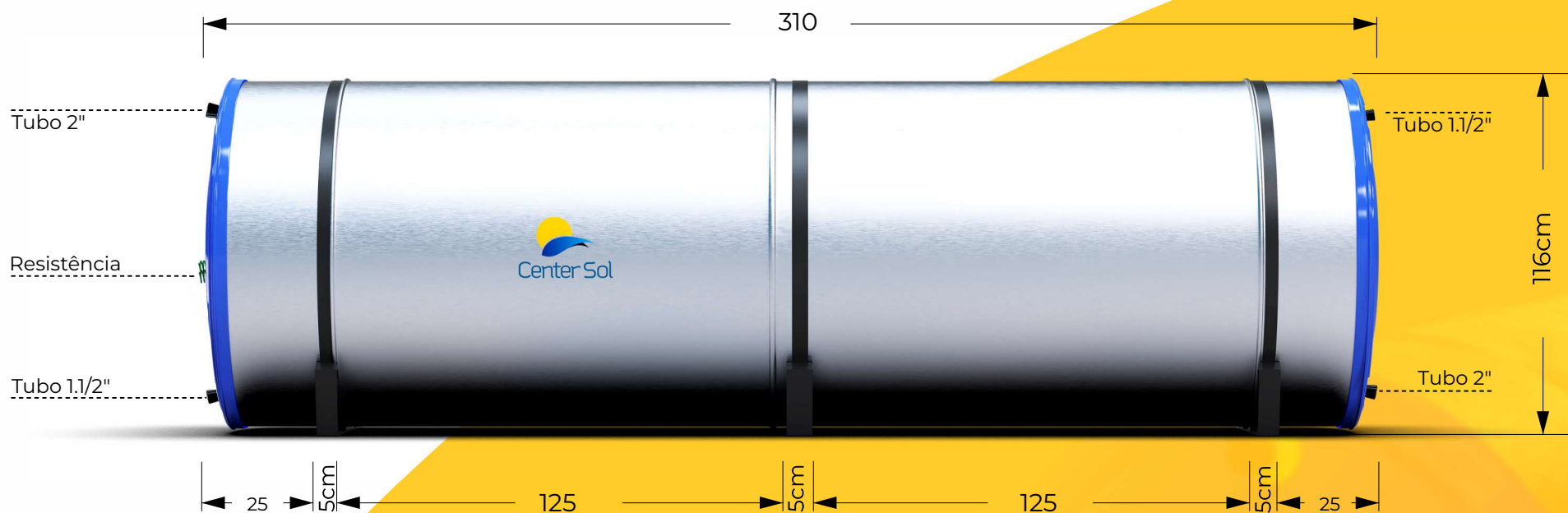
Comprimento Inteiro C/ os Tubos: **2,99 Mt**

Altura: **1,16Mt**

4 Resistências 3.000 Mil W

4 Termostatos 0,60-16A

Peso Vazio: **160,0 KG**



Tampa A

Tampa B



Descrição: **Reservatório 3000 LT BP D. 1,16**

Chapa da Tampa: **1,2mm**

Chapa do Corpo: **0,8mm**

Comprimento do Corpo Externo: **3,10Mt**

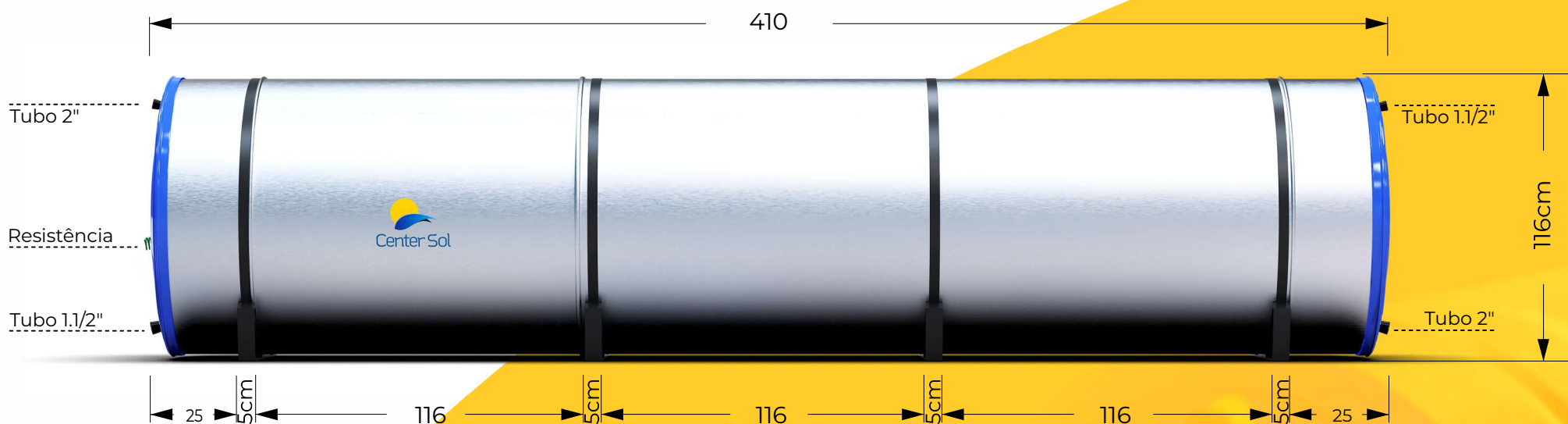
Comprimento Inteiro C/os Tubos: **3,36 Mt**

Altura: **1,16Mt**

4 Resistências 3.000 Mil W

4 Termostatos 0,60-16A

Peso Vazio: **190,0 KG**



Tampa A

Tampa B



Descrição: **Reservatório 4000 LT BP D. 1,16**

Chapa da Tampa: **1,2mm**

Chapa do Corpo: **0,8mm**

Comprimento do Corpo Externo: **4,10Mt**

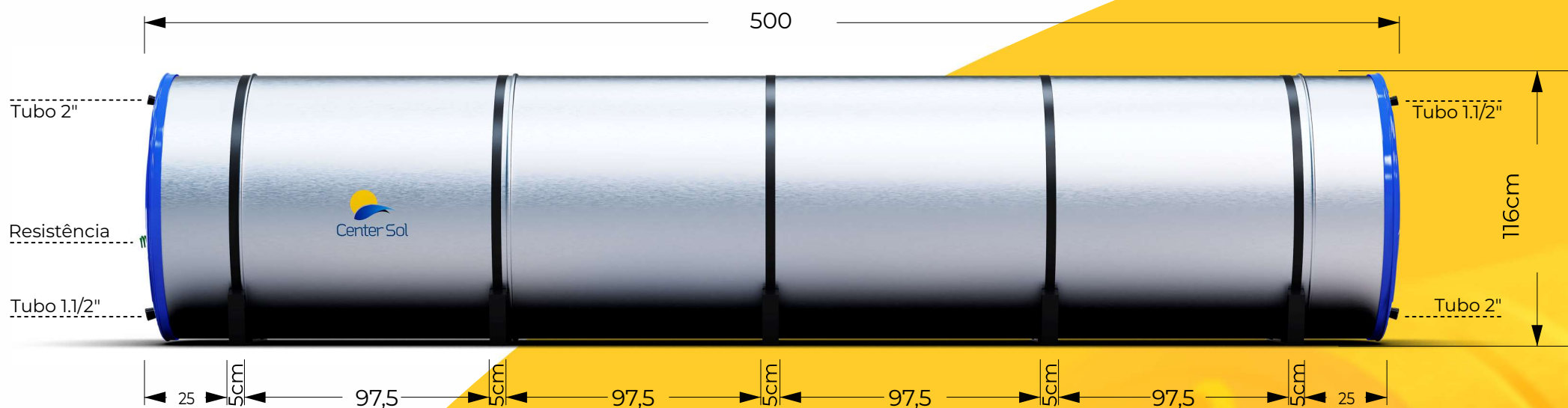
Comprimento Inteiro C/os Tubos: **4,36 Mt**

Altura: **1,16Mt**

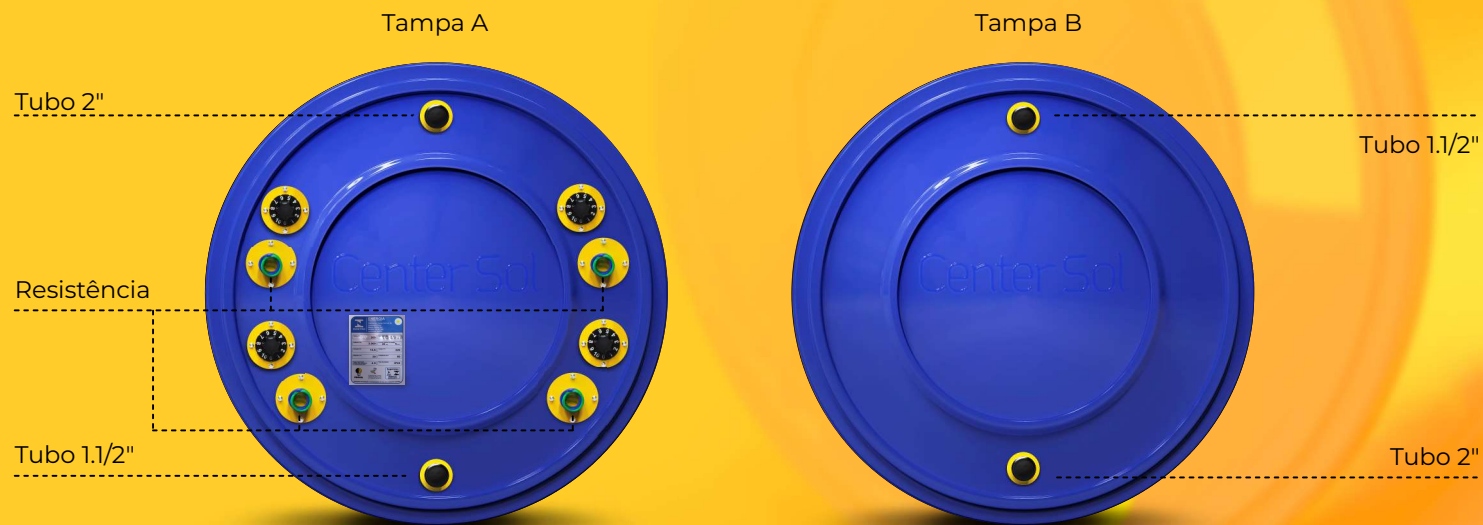
4 Resistências 5.000 Mil W

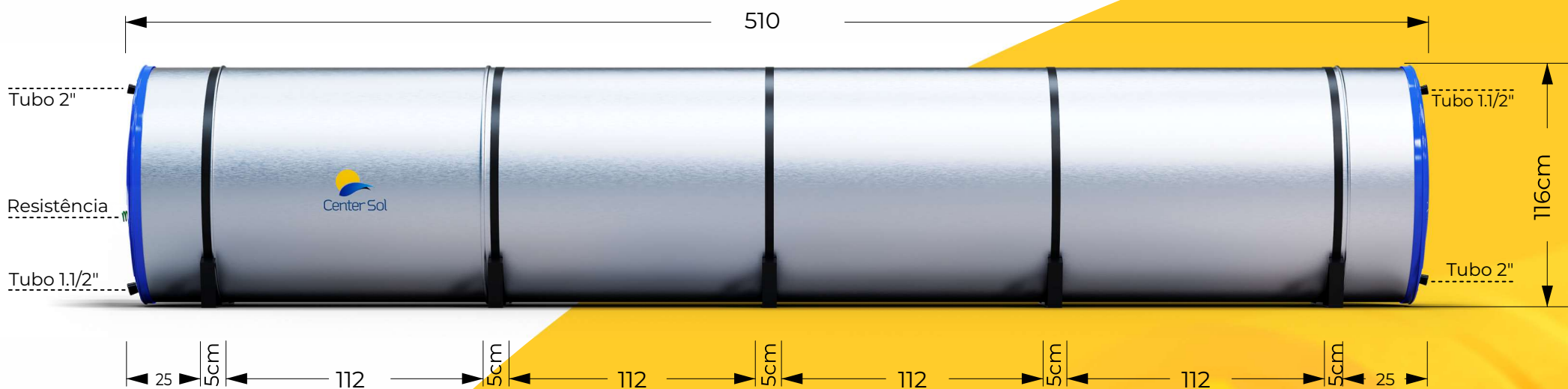
4 Termostatos 0,60-30A

Peso Vazio: **252,0 KG**



Descrição: **Reservatório 4500 LT BP D. 1,16**
 Chapa da Tampa: **1,2mm**
 Chapa do Corpo: **0,8mm**
 Comprimento do Corpo Externo: **3,50Mt**
 Comprimento Inteiro C/os Tubos: **4,86 Mt**
 Altura: **1,16Mt**
4 Resistências 5.000 Mil W
4 Termostatos 0,60-30A
 Peso Vazio: **288,0 KG**





Tampa A

Tampa B



Descrição: **Reservatório 5000 LT BP D. 1,16**

Chapa da Tampa: **1,2mm**

Chapa do Corpo: **0,8mm**

Comprimento do Corpo Externo: **5,10Mt**

Comprimento Inteiro C/os Tubos: **5,36 Mt**

Altura: **1,16Mt**

4 Resistências 5.000 Mil W

4 Termostatos 0,60-30A

Peso Vazio: **314,0 KG**